

REGGIATRICE AUTOMATICA RMC-124



REGGIATRICE AUTOMATICA mod. RMC-124

La reggiatrice è adatta alla legatura di pallets con reggia in poliestere o polipropilene. La macchina può reggiare automaticamente pallets, le cui dimensioni siano 800x1200, 1000x1200, 1200x1200mm.

Altezza massima dei pallets da reggiare: 2700mm.

Il nuovo display touch screen a colori innovativo da 7" è molto intuitivo e fornisce un'interfaccia utente di facile utilizzo grazie alle immagini. La nuova testa di reggiatura ha dimensioni quasi dimezzate rispetto alla precedente, è facilmente smontabile, è facile da movimentare, ha minori costi di manutenzione e la sua sostituzione richiede un tempo massimo di 15 minuti.

AUTOMATIC STRAPPING MACHINE mod. RMC-124

Automatic strapping machine suitable for strapping pallets with straps in polyester or polypropylene. The machine is designed to strap pallets 800x1200, 1000x1200, 1200x1200mm.

Max. height of the pallet: 2700mm.

The new 7" innovative color touch screen display is very intuitive and provides easy use user interface thanks to the images.

The new strapping head has almost halved dimensions compared to the previous one, it is easily removable, it is easy to move, it has lower maintenance costs and its replacement requires a maximum time of 15 minutes.

CERCLEUSE AUTOMATIQUE mod. RMC-124

La machine est adaptée pour le cerclage de palettes avec du feuillard en polystyrène ou polypropylène.

Elle peut cercler automatiquement des palettes de dimensions 800x1200, 1000x1200, 1200x1200mm.

Hauteur maximale des palettes à cercler : 2700mm.

Le nouvel écran tactile 7" couleur est très intuitif et fournit une interface facile à utiliser grâce aux images.

La nouvelle tête de cerclage a des dimensions réduites quasiment de moitié par rapport à la précédente, est facilement démontable et déplaçable, a des coûts de maintenance inférieurs, et son remplacement nécessite maximum 15 minutes.

AUTOMATISCHE BINDEMASCHINE mod. RMC-124

Automatische Bindemaschine für die Umreifung von Paletten mit Umreifungsband aus Polyester oder Polypropylen. Die Maschine ist für die Umreifung von Paletten 800x1.200, 1.000x1.200, 1.200x1.200 mm ausgelegt.

Max. Höhe der Palette: 2.700 mm.

Das neue 7"-Farb-Touchscreen-Display ist sehr intuitiv und bietet dank der Bilder eine einfach zu bedienende Benutzeroberfläche. Der neue Umreifungskopf hat im Vergleich zu seinem Vorgänger fast halbierte Abmessungen, er ist leicht abnehmbar, einfach zu bewegen, hat geringere Wartungskosten und sein Austausch erfordert maximal 15 Minuten.

FLEJADORA AUTOMATICA mod. RMC-124

La flejadora es adecuada para atar palets con fleje de poliéster o polipropileno. La máquina puede flejar automáticamente palets de dimensiones 800x1200, 1000x1200, 1200x1200mm. Altura máxima de los palets a flejar: 2700mm.

La nueva e innovadora pantalla táctil a color de 7" es muy intuitiva y proporciona una interfaz de usuario fácil de usar gracias a las imágenes. El nuevo cabezal flejador tiene un tamaño casi reducido a la mitad respecto al anterior, se puede desmontar fácilmente, es de fácil manejo, tiene menores costes de mantenimiento y su sustitución requiere un tiempo máximo de 15 minutos.



DATI TECNICI/TECHNICAL DATA

PRODUZIONE
OUTPUT
PRODUCTION
LEISTUNG
PRODUCCIÓN
Производство

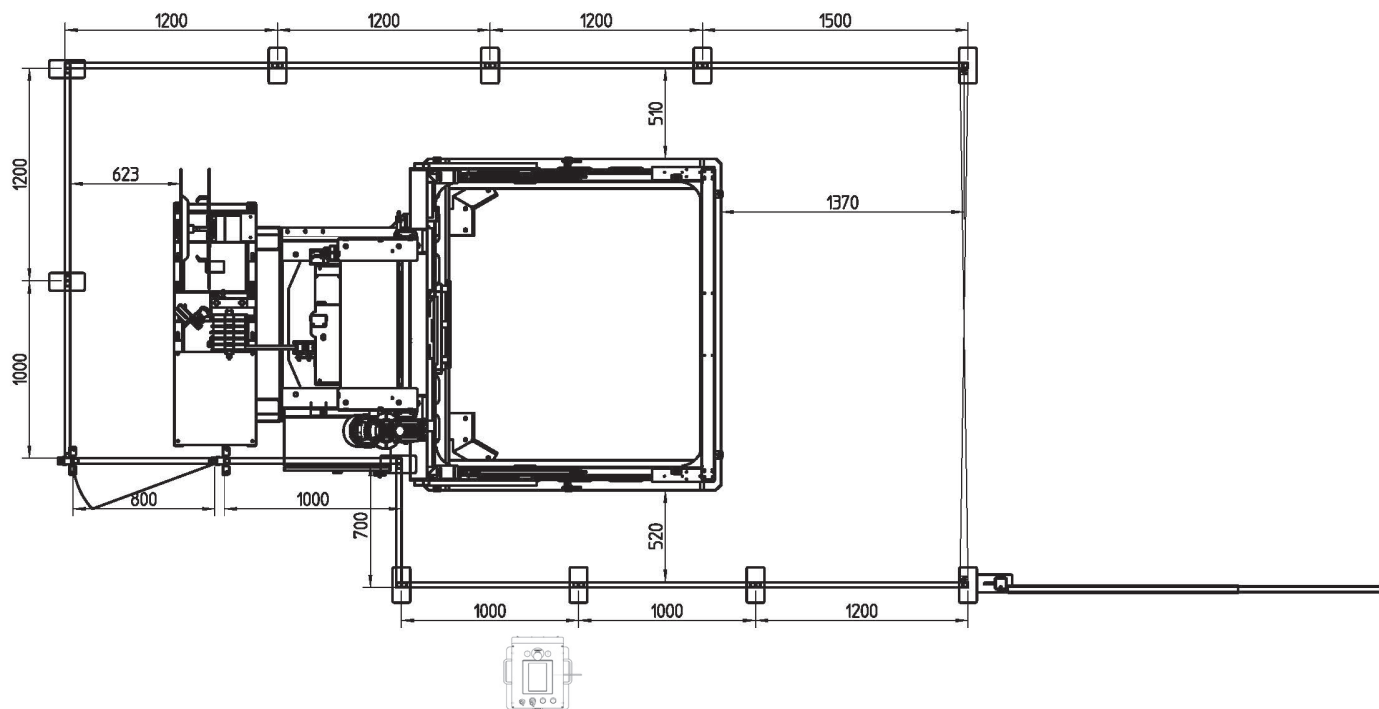
40 pallets/hour

POTENZA ELETTRICA INSTALLATA
INSTALLED POWER
PUISSANCE ELECTRIQUE INSTALLÉE
ANSCHLUSSWERT ELEKTR
POTENCIA ELÉCTRICA INSTALADA
Установленная мощность

2 kW • 50 Hz • 400 V

CONSUMO ARIA
AIR CONSUMPTION
CONSOMMATION D'AIR
LUFTVERBRAUCH
CONSUMO DE AIRE
Потребление воздуха

35 NI/min • 6 bar



REGGIATRICE AUTOMATICA RMC-124

AGENTE DI ZONA / LOCAL DEALER



SORMA S.p.A.

via Delle Mele, 65 - 47522 Cesena (FC) - ITALY

Tel. (+39) 0547 418611 - Fax. (+39) 0547 418612

sorma@sormaitalia.com - www.sormagroup.com